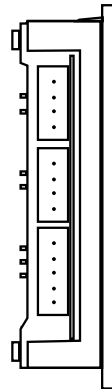
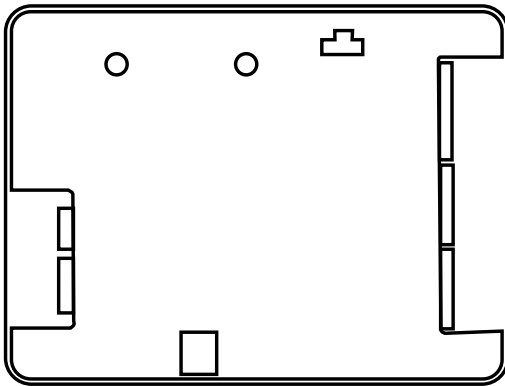


FD1600- håndbok



Tekniske data

Ekstern strøm:	18-28 V DC
Strømforbruk:	40-200 mA ved 24 V DC
CAN:	Fast hastighet 125 kBit/s Opptil 63 etasjeenheter (pluss to vogneenheter og én systemenhet). Én CanOpen-tilpasset absolutt-koder.
Innganger/utganger	8 innganger og 1 utgang Innganger: 24 V / 0 V
Minnekort	Micro SD-kort, SD og SDHC (opptil 32 GB)
Høytalereffekt:	3 W 8 Ω
Størrelse (H × B × D):	80 x 61 x 20 mm
Driftstemperatur:	+5° C – +40° C
Retninger:	0°, 90°, 180° og 270°
Innganger:	Desimal, binær, Gray, IPS, absolutt-koder
Matrise:	10 rader x 16 kolonner
Farge:	Rød, Blå
Bluetooth:	Bluetooth 4.0 BLE 2,4 GHz
Audiofiler:	Format WAVE-8 or 16kHz, 16 bit mono, max 16 sec/file

Innholds- fortegnelse

Generelle opplysninger	4
Overview	5
Systembeskrivelse	5
Liste over LED-indikatorer og komponenter	6
Installation	8
Innganger	8
Koblingsskjema FD1600-BUS	10
Koblingsskjema FD1600-BUS/IPS	12
Oppstart	14
Menyknapper	15
Menytrees struktur	16
Menytrees	17
struktur	17
Menytrees	18
struktur	18
Etasjetekster	19
Skrifttyper for indikator	19
Piler	20
Oppstartsmeny	21
Oppsettmeny	22
Innlæringsmodus	22
Configuration	23
Dynamiske menyer	23
Minnekort	23
Lydfiler	24
Sjekkliste før installasjon av IPS og FD1600	24
Declaration of Conformity	25

Generelle opplysninger

Denne enheten er bygget etter den aller nyeste teknologi og generelt anerkjente sikkerhetsrelaterte tekniske standarder som gjelder i dag. Denne installasjonsanvisningen må følges av alle som arbeider med enheten, både når det gjelder installasjon og vedlikehold.

Det er av aller største viktighet at denne installasjonsanvisningen blir gjort tilgjengelig til enhver tid for relevante teknikere, ingeniører og service- og vedlikeholdspersonell. Den grunnleggende forutsetningen for sikker behandling og problemfri drift av dette systemet er solid kunnskap om de grunnleggende og spesielle sikkerhetsbestemmelsene som gjelder, og spesielt heiser.

Enheten skal bare brukes til det formål den er laget for. Legg spesielt merke til at det ikke er tillatt å foreta ikke-autoriserte endringer eller tilleggsmonteringer inne i enheten eller på enkeltkomponenter.

Ansvarsfraskrivelse

Produsenten er ikke ansvarlig overfor kjøperen av dette produktet eller tredjeparter for skade, tap, kostnader eller arbeid som følge av ulykker, feil bruk av produktet, feilaktig installasjon eller ulovlige endringer, reparasjoner eller tilleggsmonteringer. Garantikrav knyttet til slike tilfeller vil derfor bli avvist. De tekniske dataene er de sist tilgjengelige. Produsenten påtar seg intet ansvar som følge av trykkfeil, feiltakelser eller endringer.

Samsvarserklæring

Last ned "Samsvarserklæringen" på vårt nettsted:
www.safeline-group.com

Sikkerhetsforanstaltninger!

- Dette produktet skal kun installeres og konfigureres av opplærte fagpersoner som er autorisert for å jobbe med produktet.

- Dette kvalitetsproduktet er spesielt beregnet for heisbransjen. Det er utviklet og produsert for bruk utelukkende til formålet som er spesifisert. Skal det brukes til andre formål, må SafeLine kontaktes på forhånd.

- Produktet skal ikke modifiseres eller forandres på noen måte, og skal kun installeres og konfigureres i henhold til prosedyrene som er beskrevet i denne håndboken.

- Alle aktuelle helseog sikkerhetsforanstaltninger samt utstys-standarder skal overholdes og følges ved installering og konfigurering av dette produktet.

- Etter installasjon og konfigurering skal produktet og bruken av det gjennomtestes for å sikre at det fungerer som det skal, før det deretter tas i bruk på vanlig måte.

Elektriske og elektroniske produkter kan inneholde materialer, deler og enheter som kan være farlige for miljø og helse. Ta rede på lokale regler og systemer for innsamling av avfall fra elektriske og elektroniske produkter. Riktig kassering av det gamle produktet vil bidra til å hindre negative konsekvenser for miljø og helse.



Overview

Systembeskrivelse

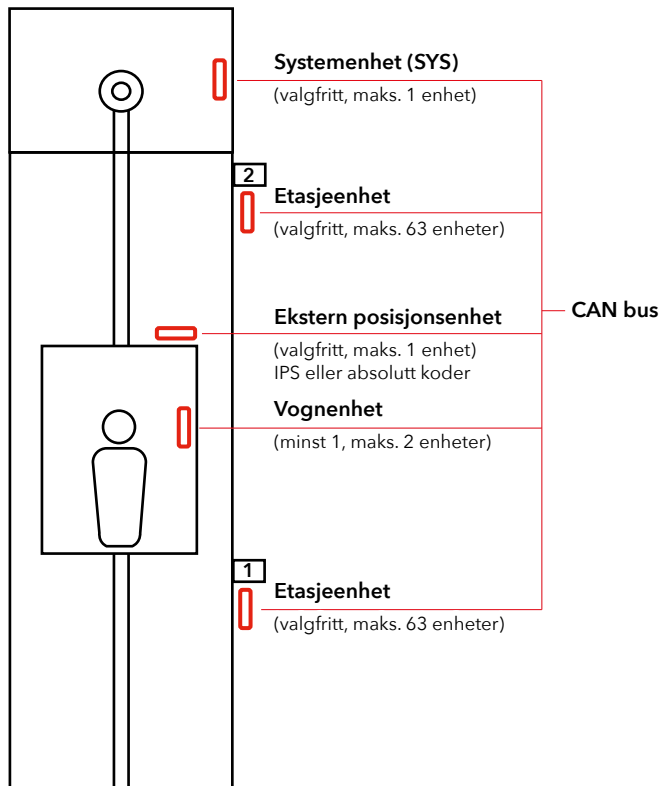
Hver enhet med må program-meres med en unik enhets-ID (enhetsadresse) og en driftsmodus. Pass dessuten på at kun én enhet styrer etasjen.

Rmasjon om etasjeposisjon kan angis direkte ved enhetens inngang eller fra ekstern kilde. En ekstern kilde kan være en fastkablet absolutt-koder, eller fastkablet posisjonsenhet.

FD1600-enhetssystemet kan omfatte:

- Etasjeenhet (opptil 63 etasjer)
- Vognenhet (opptil 2 enheter)
- Systemenhet (ingen eller 1 enhet)
- Ekstern posisjonsenhet (ingen eller 1 enhet)

Det er også mulig å bruke kun én indikator uten tilkobling til CAN-bus (frittstående).

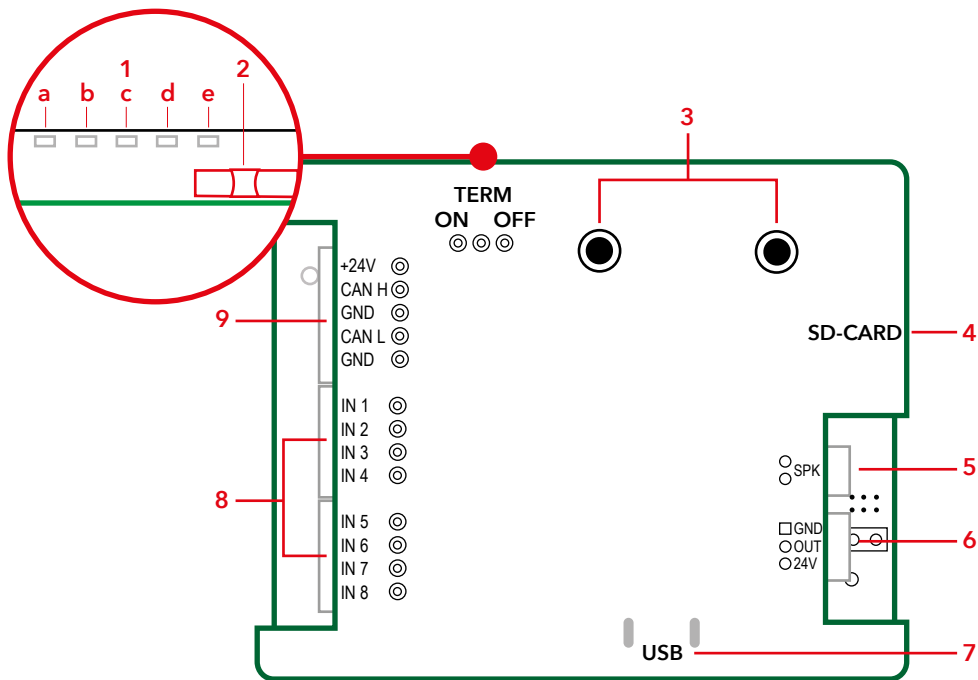


Liste over LED-indikatorer og komponenter

Alle tilkoblinger må utføres før installasjonen slås på. Det er ikke tillatt å utføre endringer i kablingen når installasjonen er slått på.

LED

a	Grønn USB-LED	Lyser konstant når USB- er tilkoblet.
b	Grønn CAN-BUS-registrator	Blinker når gyldig CAN-melding registreres.
c	Rød CAN-BUS-feil	Lyser eller blinker når BUS-feil registreres (automatisk gjenoppretting).
d	Gul SD-LED	Lyser konstant når SD-kort er satt i og fungerer.
e	Grønn strøm	Lyser konstant når enheten er slått på.

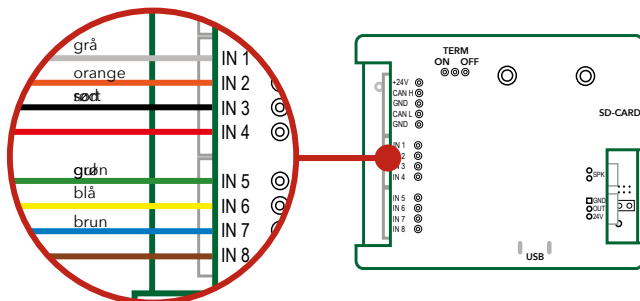


1. LED-indikator.
 - a. USB-kabel tilkoblet
 - b. CAN-bus
 - c. CAN-feil
 - d. SD-kort
 - e. Strøm
2. Termineringsbryter.
3. Menyknapper.
4. SD-kortholder.
5. Utgang for høyttaler.
6. Inngang (ingen funksjon).
7. USB-uttak for programmering og SW-oppdatering.
8. Inngang for desimal, binær og Gray.
9. Inngang for strøm og CAN-bus.

Installation

Innganger

FD1600 kan håndtere forskjellige signaler fra en styringsenhet. Disse kan hentes fra +24 V DC eller 0 V DC.



Binærsignaler

Binærkode er en standardisert måte for å styre utgangssignaler som brukes til etasjeindikatorer.

Standard binæringanger (for 15 etasjer)

Inngang 1	Binær 1	Inngang 5	Ikke i bruk (standard)
Inngang 2	Binær 2	Inngang 6	Ikke i bruk (standard)
Inngang 3	Binær 4	Inngang 7	Ikke i bruk (standard)
Inngang 4	Binær 8	Inngang 8	Ikke i bruk (standard)

Gray-kodesignaler

Gray-kode er en sjelden måte å styre etasjeindikatorer på. Du kan kun endre én inngang om gangen, noe som minimerer faren for feil. Den blir ofte brukt på eldre styringsenheter.

Standard Gray-kodeinnganger (for 15 etasjer)

Inngang 1	Gray-kode 1	Inngang 5	Ikke i bruk (standard)
Inngang 2	Gray-kode 2	Inngang 6	Ikke i bruk (standard)
Inngang 3	Gray-kode 3	Inngang 7	Ikke i bruk (standard)
Inngang 4	Gray-kode 4	Inngang 8	Ikke i bruk (standard)

Desimalsignaler (én etasje per pin)*

Den gamle måten å styre etasjeindikatorer på kalles desimal eller én etasje per pin.

Standard desimalinnganger (etasje 1-8)

Inngang 1	Etasje 1	Inngang 5	Etasje 5
Inngang 2	Etasje 2	Inngang 6	Etasje 6
Inngang 3	Etasje 3	Inngang 7	Etasje 7
Inngang 4	Etasje 4	Inngang 8	Etasje 8

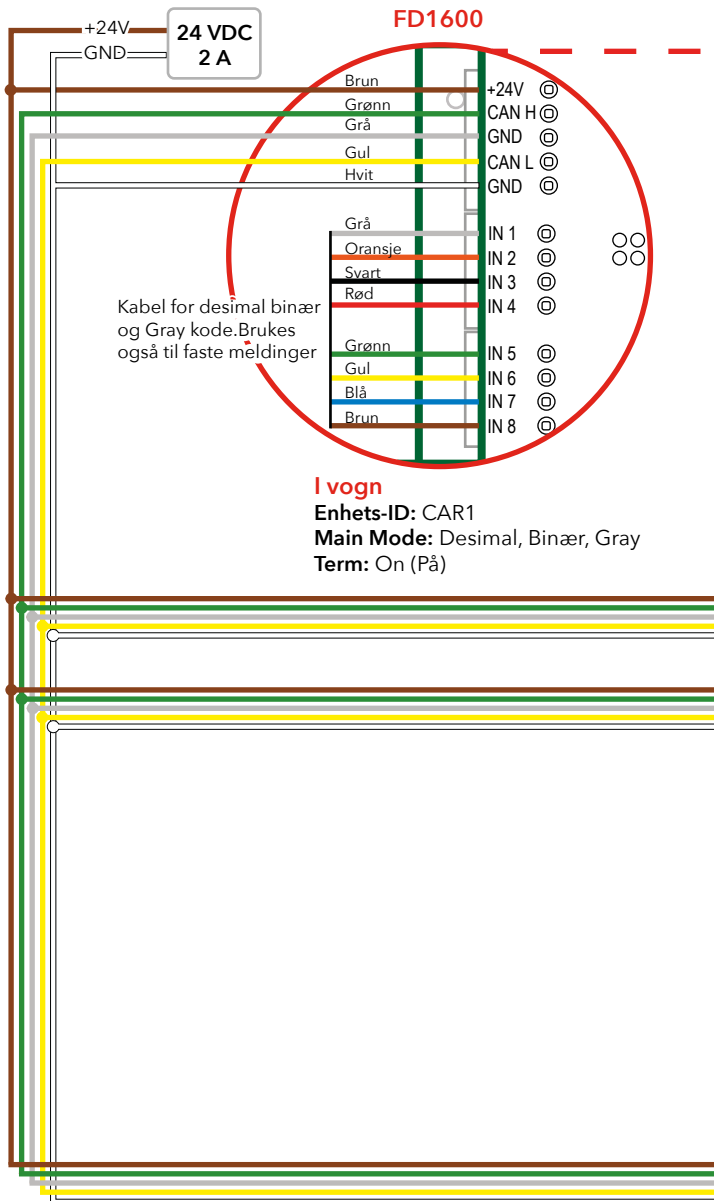
Standard desimalinnganger (etasje 1-8)

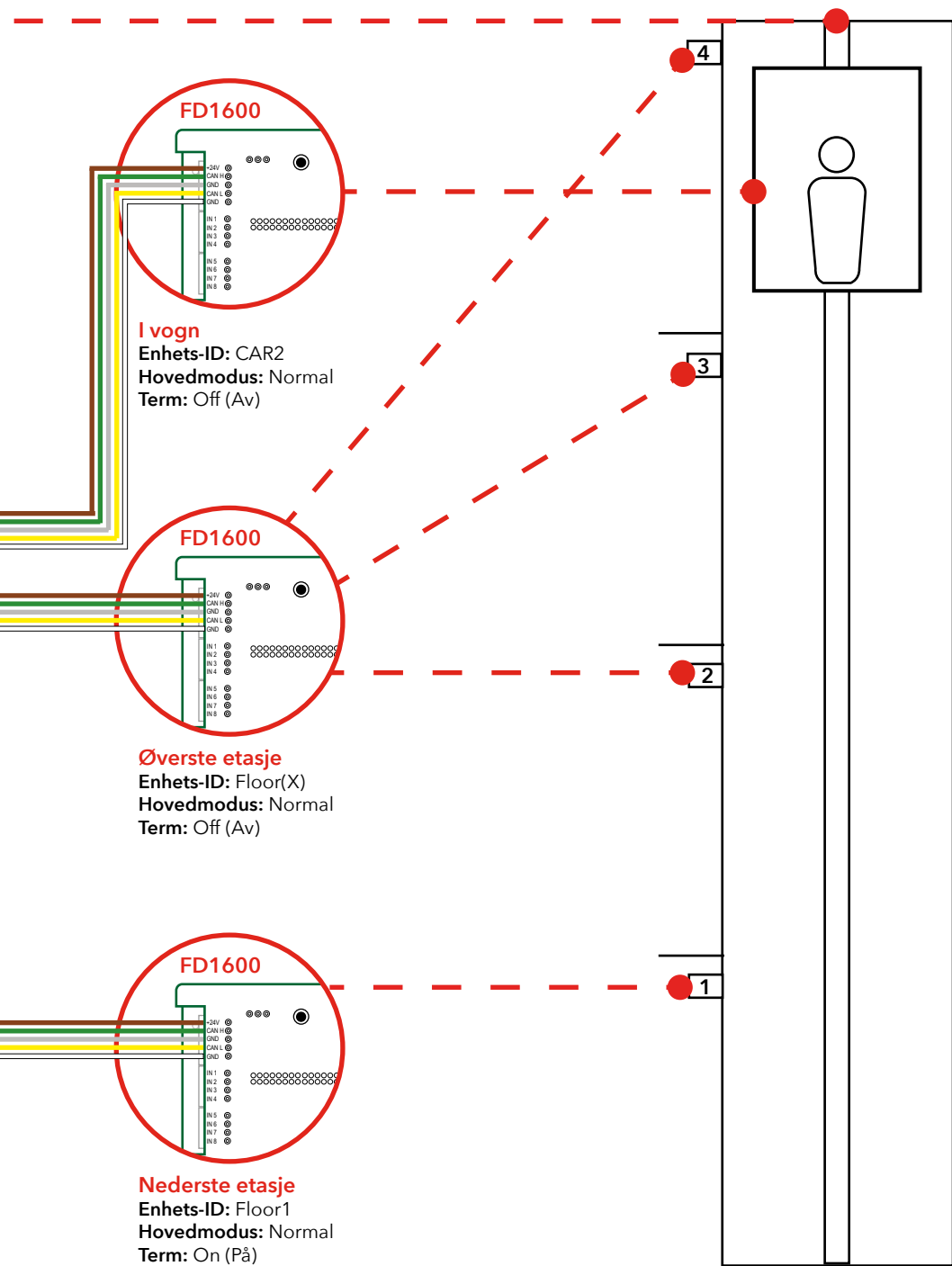
Merk: To FD1600-enheter må installeres for å håndtere etasje 9-16

Inngang 1	Etasje 9	Inngang 5	Etasje 13
Inngang 2	Etasje 10	Inngang 6	Etasje 14
Inngang 3	Etasje 11	Inngang 7	Etasje 15
Inngang 4	Etasje 12	Inngang 8	Etasje 16

Koblingskjema FD1600-BUS

Koblingskjema for vognenhet og/eller etasjeenheter brukes til binær-, desimal- eller Gray-kode.





FD1600

I vogn
 Enhets-ID: CAR2
 Hovedmodus: Normal
 Term: Off (Av)

FD1600

Øverste etasje
 Enhets-ID: Floor(X)
 Hovedmodus: Normal
 Term: Off (Av)

FD1600

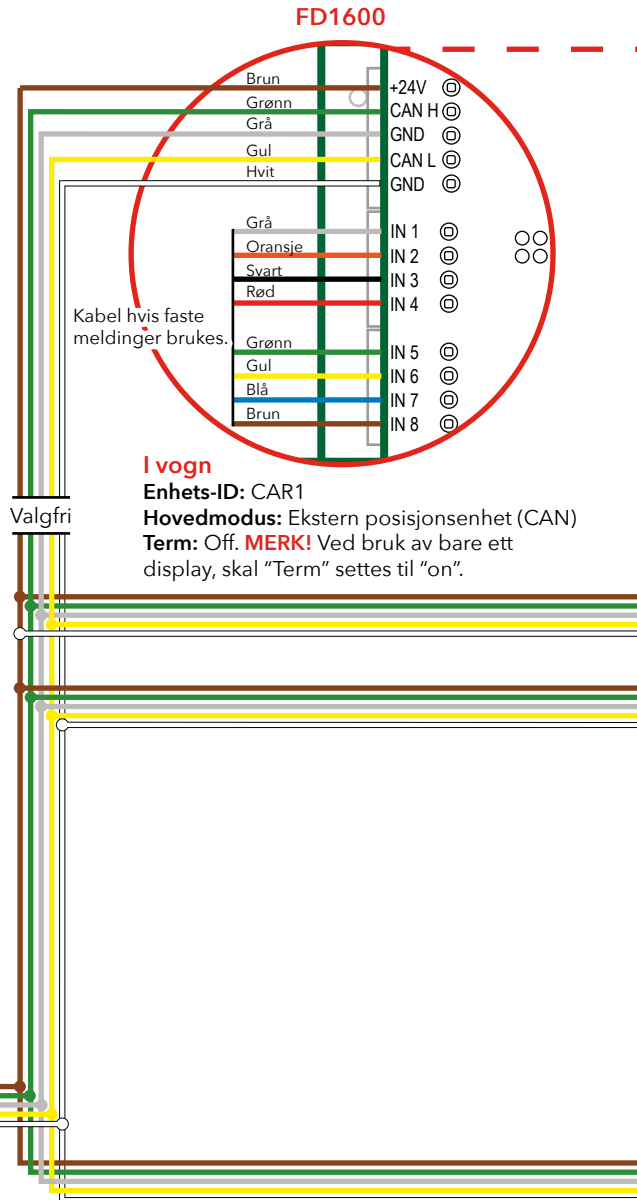
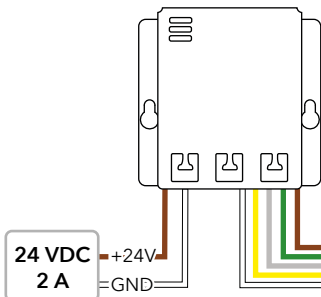
Nederste etasje
 Enhets-ID: Floor1
 Hovedmodus: Normal
 Term: On (På)

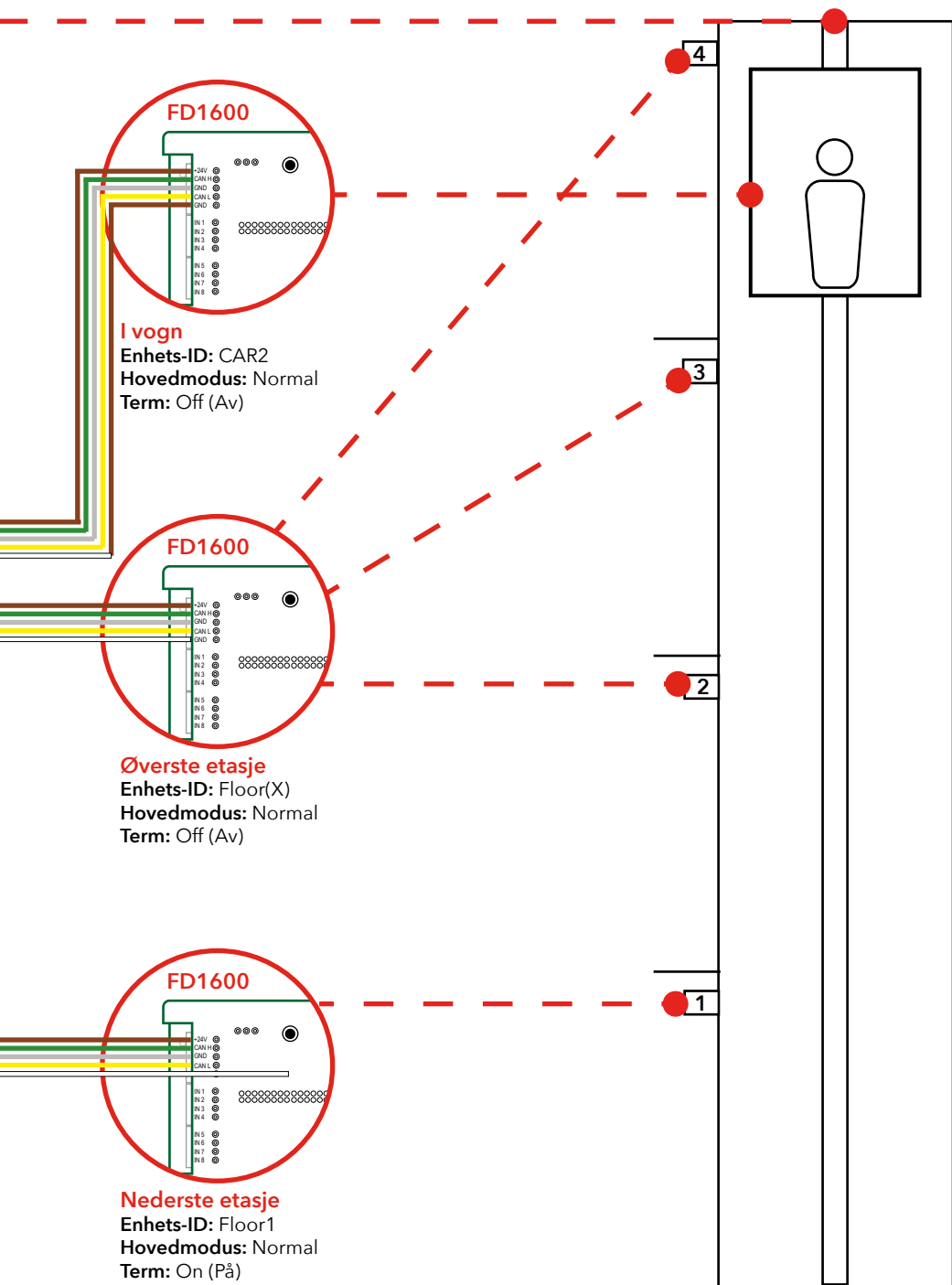
Koblingsskjema FD1600-BUS/ IPS

Koblingsskjema for
vognenhet og/eller etasje-
enheter.

IPS Installeres på vogntak.
Term: On (På) **MERK!** Ved
bruk av bare ett display,
skal "Term" settes til "on".

IPS





FD1600

I vogn

Enhets-ID: CAR2

Hovedmodus: Normal

Term: Off (Av)

FD1600

Øverste etasje

Enhets-ID: Floor(X)

Hovedmodus: Normal

Term: Off (Av)

FD1600

Nederste etasje

Enhets-ID: Floor1

Hovedmodus: Normal

Term: On (På)

Oppstart

Hvis ingen etasjeutløser mottas eller genereres, viser indikatoren feilteksten som kan legges inn av en bruker. Denne teksten kan også være et symbol (dvs. STOPP-symbolet).

Indikatoren er "tom" ved oppstart, uten tekst på indikatoren. Etter innledende initialisering starter funksjonaliteten og sender status for eventuelle aktive innganger til annen tilkoblet indikator. Hvis en høyttaler er tilkoblet, er det mulig å høre oppstartsylden.

- Ingen lyd = minnekort er ikke satt i eller gjenkjent
- To korte pipetoner = minnekort er gjenkjent og klart til bruk
- Én lang pipetone = minnekort er satt i, men kan ikke brukes (prøv å ta det ut og sette det i igjen)

Feilkoder

Hvis det registreres en uventet eller intern feil, viser indikatoren en feilkode. Feilkoden består alltid av to tegn, og starter med et punktum, altså ".".

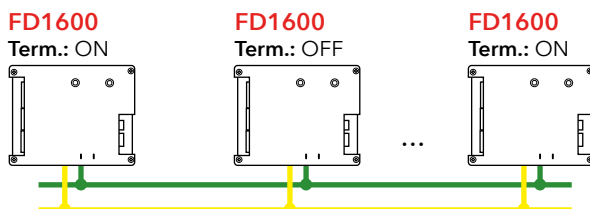
Følgende feilkoder er definert

.0	undefinert feil
.1	mer enn én enhet er angitt som etasjegenenerator
.2	det finnes allerede en enhet med samme ID *
.3	hovedmodus er ikke angitt (eller utenfor rekkevidde)
.4	posisjon for høy
.5	posisjon for lav
.6	ingen posisjon er angitt (eller innlært)
.7	ID ikke gyldig (utenfor rekkevidde) *
.8	Livstegnfeil for koder (koder tapt)
.T	IPS ikke klar for innlæring.
.A	Programmodus aktiv.

* Hvis ID-er er i konflikt, kan det finnes én eller flere enheter med samme ID. Alle ID-er må være unike, og det er opp til montøren å sikre systemets integritet. Når disse feilene registreres, må en tilbakestilling eller strømsyklus utføres for å fjerne feilen.

CAN-bus

CAN-bus-hastigheten er alltid 125 kBit/s. CAN-BUS må være terminert i hver ende. Når bus-en er aktiv og tilkoblet, har to enheter aktivert termineringen. Alle andre enheter som er koblet til bus-en har terminering deaktivert. Hvis du bruker en absolutt posisjon-koder for CAN eller en ekstern CAN-posisjonsenhet (dvs. akselerometer), må du også kontrollere og angi bus-terminering for disse enhetene.



Menyknapper

Du må bruke SLProFD1600 hvis du vil ha tilgang til alle installasjonsalternativene.

Last ned SLPro fra:
www.safeline-group.com

Det finnes to menyknapper, som er plassert på baksiden av enheten.

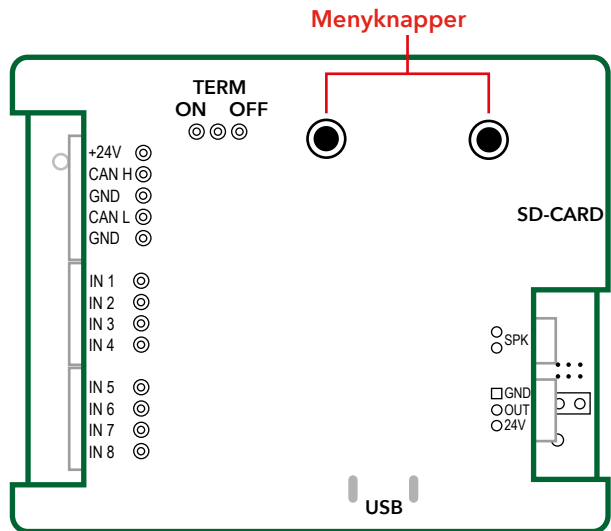
Bruke menyknappene

Hvis du trykker på de to menyknappene samtidig, vil du:

- Gå til konfigurasjonsmodus, eller
- Bekrefte valg.

Hvis du trykker på én av menyknappene om gangen, vil du:

- Bla gjennom de gjeldende menyalternativene. Menyalternativene vil vises, og de går i sløyfe enten med klokken (hvis du trykker på den høyre menyknappen) eller mot klokken (hvis du trykker på den venstre menyknappen).



Menytrees struktur

Display

DISP

- ➔ **Brightness (Lysstyrke)**
Angir indikatorens lysstyrke når indikatoren viser tekst.
↳ 1-20
- ➔ **Orientation (Retninger)**
Angir retningsmodusen, der "0" er liggende modus. Menyene vises alltid på samme måte, uavhengig av innstillingene for retning.
↳ 0, 90, 180, 270
- ➔ **Volume (Volum)**
Angir høyttalernes volum ved avspilling av WAVE-filer og/eller innebygde systemlyder.
↳ 1-20
- ➔ **Language (Språk)**
Valgte språk angir de viste, faste systemmeldingene. Språket er menyen er fast og alltid engelsk.
↳ ENG, GER, FRE, SWE, DAN, USR (brukerspråk)

Enhet*

UNIT*

- ➔ **Main mode (Hovedmodus) (etasjegenerator)**
 - ↳ E-CA: Ekstern (IPS)
 - ↳ E-BL:
 - ↳ NRM: Normal (ikke etasjegenerator)
 - ↳ DEC1: Desimal (etasje 1-8)
 - ↳ DEC2: Desimal (etasje 9-16)
 - ↳ BIN: Binær
 - ↳ GRY: Gray-kode
 - ↳ CAN: CAN-koder
- ➔ **Floor Count (Etasjeantall) (totalt)**
↳ 1-63
- ➔ **ID Unit (Enhets-ID) (installasjon)**
Angir enhetens installasjonspunkt. Alle enheter som er koblet til BUS må ha unike ID-er (to SYS- eller to CAR1-enheter er ikke tillatt).
↳ CAR1, CAR2, Floor 1-63, SYS
- ➔ **Arrival Trigger (Ankomstutløser)**
 - ↳ SLW: Senk fart på vogn
 - ↳ STP: Stopp vogn
 - ↳ NON: Ingen
 - ↳ INP: Inngang
 - ↳ FLR: Etasjebytte
 - ↳ ARW: Pilbytte
- ➔ **Arrival Sound (Ankomstlyd)**
 - ↳ NON: ingen
 - ↳ 3T: 3-tonet
 - ↳ EN: EN81-70
 - ↳ WAV: Wave

Menytreetstruktur

Etasjetekst**

TXT (Bare tilgjengelig hvis Hovedmodus og ID-enhet er valgt)

↳ **Floor 1-63 (Etasje 1-63)**
↳ (velg tekst)

Bare tilgjengelig hvis hovedmodus IKKE er satt til "Normal". I denne menyen velger du etasjen for å endre tekst for etasjen. Trykk på begge knapper, og første tegn i etasjeteksten blinker. Tilpass tegnet, og trykk på begge knapper igjen. Nå blinker neste tegn. Redigering avsluttes hvis du velger et tomt tegn, eller når du har lagt inn tre tegn. Hver gang en etasjetekst avsluttes, er det mulig å velge en ny etasje. Gå tilbake til hovedmenyen ved å trykke på begge knappene i to sekunder.

(Innganger**)

INP

↳ **Inngang 1-8**
↳ (velg funksjon)

↳ **Funksjon**
↳ S1-S10, DWN (Ned) UP, TRG (Utløser) NON (Ingen) "

(Kun tilgjengelig hvis ikke alle innganger er forhåndsdefinert. Det vil si at hvis for eksempel etasjeantall er angitt som 8, "Unit > Main mode" (Enhet > Hovedmodus) er angitt som "Decimal" (Desimal), og alle innganger er forhåndsdefinert som enkeltstående etasjegeratorer.) Hver gang en inngangsfunksjon velges, er det mulig å velge en ny inngang. Gå tilbake til hovedmenyen ved å trykke på begge knappene i to sekunder.

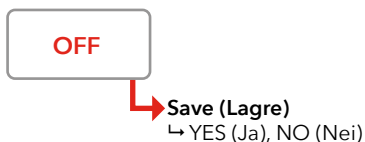
Innlæring***

LRN

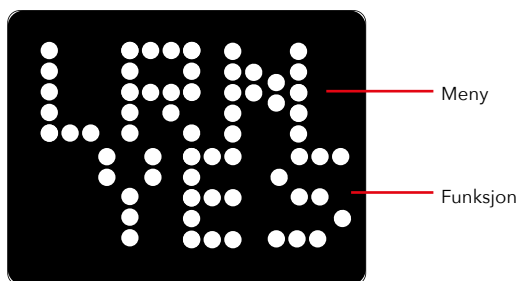
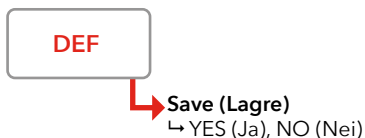
↳ **Start**
↳ YES (Ja), NO (Nei)

(Kun tilgjengelig hvis "Unit > Main mode" (Enhet > Hovedmodus) er angitt som "CAN Encoder" (CAN-koder) eller "External" (Ekstern).) Etasje 1 er alltid den nederste etasjen. "ENTER" lagrer koderposisjon for valgte etasje. Innlæringsprosessen må ALLTID være i riktig sekvens 1 -> 2 -> 3 og opp til maksimal etasjeposisjon. Innlæringssekvens avbrytes ved å holde inne begge knappene i to sekunder. Koderopløsning er kun tilgjengelig hvis koder er valgt som hovedmodus.

Menytrees struktur



(Slå menyen av og gå tilbake til normal drift. Velg om parameteren skal lagres.)



* Undermenyelementer endrer seg, avhengig av valgte "Main Mode" (Hovedmodus)

** Hver gang en etasjetekst/inngangsfunksjon angis, er det mulig å velge en ny etasje. Gå tilbake til hovedmenyen ved å trykke på begge knappene i to sekunder.

*** Etasje 1 er alltid den nederste etasjen. "ENTER" lagrer koderposisjon for valgte etasje. Innlæringsprosessen må ALLTID være i riktig sekvens 1 > 2 > 3 og opp til maksimal etasjeposisjon. Innlæringssekvens avbrytes ved å holde inne begge knappene i to sekunder. Koderopløsning er kun tilgjengelig hvis koder er valgt som hovedmodus.

Etasjetekster

De faste meldingene viser alltid hele teksten, selv om inngangen som utløste teksten er inaktiv før tekst har rullet minimum én runde.

Etasjetekster kan legges inn av en bruker (SL-Pro-programvare), og har plass til opptil 4 tegn.

Lang etasjetekst

Hvis du ønsker en lang tekst, kan en brukermelding tildeles og brukes som en etasjetekst. Skriv "!1" til "!10" i etasjetekstfeltet, og skriv inn ønsket tekst i henhold til brukertekstfeltet.

Symbol i stedet for tekst

Det er også mulig å få noen faste symboler i stedet for etasjetekst. Følgende symboler er definert:

"!E0" Ikke i bruk
"!E1" STOPP-tegn
"!E2" Ikke i bruk
"!E3" Ikke i bruk
"!E4" Ikke i bruk
"!E5" symbol "1/2"
"!E6" symbol "2/3"
"!E7" symbol "3/4"
"!E8" symbol "4/5"

Faste meldinger

Faste meldinger håndteres som én, men er faktisk delt inn i to deler. Den første delen (med høyeste prioritet) er systemmeldingene. Systemmeldinger er faste og kan ikke endres. Systemmeldinger endrer seg automatisk avhengig av hvilket språk som er valgt.

Den andre delen er brukermeldingene, som angis via eksternt programmeringsverktøy. Det er også mulig å velge om meldingen skal rulle én gang over indikatoren, eller om den må være aktiv så lenge inngangen er aktivert.

Høyeste prioritet er "System message 1" (Systemmelding 1), og laveste prioritet er "Use message 0" (Brukermelding 0).

Skrifttyper for indikator

FD1600 har fire definerte skrifttyper som kan brukes:

0	=	Skrifttype 0, automatisk valg av skrifttype
1	=	Skrifttype 1, 8 x 10 piksler (normal)
2	=	Skrifttype 2, 6 x 8 piksler (liten)
3	=	Skrifttype 3, 5 x 7 piksler (mindre)
4	=	Skrifttype 4, 4 x 5 piksler (veldig liten)

Det er mulig å velge ulik skrifttype for statiske/ubevegelige tekster (dvs. etasjer) og rullende tekster.

Piler

Det er mulig å aktivere både faste piler og bevegelige (rullende) piler. Faste piler brukes vanligvis når indikatoren er montert i entreen (etasje 1..63).

Bevegelige piler brukes vanligvis i vognen (CAR1 og CAR2).

Det er mulig å ha begge piltyper aktivert samtidig (fortrinnsvis ikke i entréindikatorer).

Både fast og bevegelig piler bruker følgende pilstiler:

Stil 0 Pil med spiss og hale (gammel stil)

Stil 1 6 LED-rader, 12 punkter bred (standard stil med flat spiss)

Stil 2 5 LED-rader, 10 punkter bred (standard stil med flat spiss)

Stil 3 4 LED-rader, 8 punkter bred (standard stil med flat spiss)

Stil 4 3 LED-rader, 6 punkter bred (standard stil med flat spiss)

Stil 5 2 LED-rader, 4 punkter bred (standard stil med flat spiss)

Faste piler

Faste piler angir gjeldende bevegelsesretning eller tiltenkt retning for neste bevegelse.

Faste piler for vogn

0 = Deaktivert

1 = Overliggende ubevegelig

2 = Overliggende blinkende

3 = Overliggende nedtonende

Faste piler for etasje

0 = Deaktivert

1 = Ubevegelig (aktivert)

Faste piler, stil

0 = Gammel stil

1-5 = Massiv pil

Faste piler, posisjon

0 = Automatisk

1 = Midten

2 = Høyre

3 = Venstre

4 = Øverst

5 = Nederst

Bevegelige piler

Den bevegelige pilen har normalt en mye lavere lysstyrke enn etasjenavnene (tekst), slik at det oppnås en 3D-effekt. Lysstyrken kan om ønskelig stilles høyere.

Bevegelig pil

0 = Av

1 = Kun vogn

2 = Kun etasje

3 = Både vogn og etasje

Bevegelig pil, stil

0 = Gammel stil

1-5 = Massiv pil

Bevegelig pil, posisjon

0 = Automatisk (standard)

1 = Midten

2 = Venstre

Oppstartsmeny

Hvis du holder inne én av knappene mens strøm er koblet til indikatorer, vises en "oppstartsmeny". Den spesifikke oppstartsmenyen eller funksjonen velges når knappen slippes. Hvis knappen ble trykket inn ved en feiltakelse, slipper du knappen mens enheten viser "RDY" eller fortsetter å holde inne knappen til indikatoren går til normal driftsstatus (8-10 sekunder).

"RDY"

Enheden er klar, og det gjøres ingen endringer. Gjeldende fastwareversjon vises på nederste linje.

"CFG"

Konfigurasjon lastes fra SD-kort. Det kan brukes for å kopiere en konfigurasjon fra én enhet til en annen.

"BTL"

Bootloader er aktivert.

"CLR ALL"

Alle parametere tilbakestilles til fabrikkstandarder.

Ankomst

Både ankomstutløser og ankomstlyd kan angis. Ankomstlyden kan høres på etasjeindikatorer og SYS-enhet, hvis den er i bruk. Ingen ankomstlyd på CAR-enheter.

Utløser

Det er mulig å angi etasjeutløser for en rekke hendelser, men ikke alle kombinasjoner er fornuftige. Som et eksempel er "Senk fart på vogn" kun fornuftig ved bruk av enten ekstern posisjonsenhet (IPS) eller en koder. "Ekstern inngang" er kun fornuftig hvis en ekstern inngang er definert og i bruk.

Lyd

Noen grunnleggende lyder er tilgjengelige hvis det ikke brukes et SD-kort med lyder. Hvis det er behov for mer avanserte lyder og et SD-kort må installeres, må lydoppsettet utføres med et eksternt programmeringsverktøy (datamaskin eller telefonprogram).

Oppsettmeny

Hvis du kun trykker på én av menyknappene, går du rett til menyen for volum. Volumet kan deretter justeres opp eller ned etter ønske. Hvis du trykker på begge knappene, går du til hovedmenyen. Hvis du trykker på begge knappene og en meny allerede er valgt, vises neste undermeny. Når du når slutten (ingen flere undermenyer), vises hovedmenyen igjen.

Hvis du trykker inn begge knappene i to sekunder i en undermeny, vises hovedmenyen.

Menyknapper

"UP" (Opp) = øk element/verdi/meny

"DOWN" (Ned) = reduser element/verdi/meny

"ENTER" = begge knapper trykket inn = verdi godtatt eller gå meny/undermeny

"CANCEL" (Avbryt) = begge knapper trykket inn i to sekunder

Konfigurering

Innlæringsmodus

Du må bruke SLProFD1600 hvis du vil ha tilgang til alle installasjonsalternativene.

Last ned SLPro fra:
www.safeline-group.com

Når innlæringsmodus startes (enten IPS eller absolutt-koder), er prosessen mer eller mindre automatisk. Heisen må kjøres til laveste posisjon før du starter innlæring. Når du har valgt start, innlæres første posisjon, og i hver etasje lagres posisjonen automatisk.

- Programmeringsinstruksjoner:
- Åpne SafeLines CONNECT-app
- Skann
- Velg IPS
- Følg instruksjonene

Dynamiske menyer

Menyinnholdet endrer seg avhengig av valgte verdier i hovedmenyen "Unit" (Enhet).

Innholdsending 1:

Hovedmenyen "Floor Text" (Etsjetekest) er kun synlig hvis "Main Mode" (Hovedmodus) ikke er angitt som "Normal"

Innholdsending 2:

Hovedmenyen "Learn" (Innlæring) er kun synlig hvis koder eller ekstern posisjon er valgt som "Main mode" (Hovedmodus) (Unit (Enhet)/Main Mode (Hovedmodus)/Encoder (Koder))

Innholdsending 3:

Hovedmenyen "Inputs" (Innganger) er kun tilgjengelig hvis ikke alle innganger er forhåndsdefinert (f.eks. hvis etasjeantall er angitt som 8 og hovedmodus er desimal, er alle innganger forhåndsdefinert som enkeltstående etasjegeneratorer)

Minnekort

Forventet katalogstruktur:

X:\CFG = konfigurasjonskatalog

X:\WAV = wave-filkatalog

X:\FIRMWARE = katalog for fastvareoppdatering

CFG-katalog

Denne katalogen inneholder en kopi av konfigurasjonen samt en kopi av lydindeksfilen.

WAV-katalog

Denne katalogen inneholder alle lydfiler, inkludert brukerlydfiler.

FIRMWARE (Fastvare)-katalog

Denne katalogen er for tiden ikke i bruk.

Lydfiler

Hvis heisen beveger seg i kjelleren eller underetasjen, brukes dette navnet fortsatt. Filen "Floor 1.WAV" (Etasje 1.WAV) kan selvsagt kalles noe sånt som "Next stop basement" (Underetasje neste stopp).

Alle tilgjengelige lydfiler på alle språk er pakket sammen i katalogen "WAV".

Brukelydfiler

Hvis brukeren ønsker å benytte egne lydfiler, kan filer legges til i henhold til følgende regler: Etasjekunngjøringsfiler er plassert i katalogen \WAV\USER\FLOORS, og generelle meldinger og andre kunngjøringen er plassert i katalogen: \WAV\USER\MESSAGES.

Navn på brukeretasjefiler

Brukeretasjefiler heter alltid "Floor 1.WAV" (Etasje 1.WAV) til "Floor 63.WAV" (Etasje 63.WAV). Hvis du bruker andre navn, finner ikke FD1600 filene.

Navn på brukermeldingsfiler

Generelle brukermeldinger heter alltid "Message 1.WAV" (Melding 1.WAV) til "Message 20.WAV" (Melding 63.WAV). Hvis du bruker andre navn, finner ikke FD1600 filene.

Krav til lydfiler

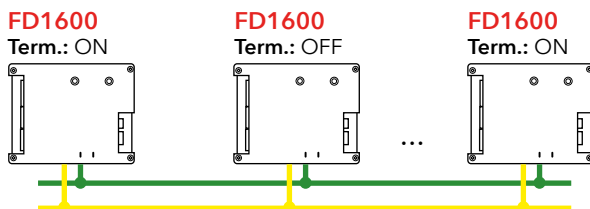
FD1600 støtter et begrenset antall samplingsfrekvenser, og det anbefales å bruke 16 kHz sampling / 16 biter / MONO.

Sjekkliste før installasjon av IPS og FD1600

Hvis du opplever problemer med installasjonen - ring din lokale SafeLine-support.

Sjekk følgende før bruk:

- Displayet viser ikke ".T". Når dette vises, gjennomfører IPS selvtester. Det kan ta opptil 15 minutter etter at spenningen er tilkoblet.
- Installasjonen er kablet i henhold til planen.
- Koblingsbryteren 120 ohm på FD1600 er aktivert (ON) i begynnelsen og enden av CAN BUS.



- I "Main mode" (Hovedmodus) skal stollenheten programmeres som "Ext. Position CAN".
- Hvis FD1600 er installert på etasjeplanene, skal alle etasjenhetene under menyen "UNIT ID" programmeres som for eksempel Etasje 1, Etasje 2 osv.
- "Main mode" (Hovedmodus) settes til "Normal".
- Bli det bedt om talemeldinger, må den riktige lydfilel velges for hver respektive etasje i stollenheten.
- Læreturen er gjennomført.

EU Declaration of Conformity

Product: Lift floor display
 Type / model: **FD1600**
 Article no: *FD1600-B, *FD1600-SPKREC-B, *FD1600-SPKSM-B
 *FD1600-R, *FD1600-SPKREC-R, *FD1600-SPKSM-R
 *FD1600-W, *FD1600-SPKREC-W, *FD1600-SPKSM-W
 Manufacturer: SafeLine Sweden AB
 Year: 2017

We herewith declare under our sole responsibility as manufacturer that the products referred to above complies with the following EC Directives:

Directives

Radio Equipment (RED):	2014/53/EU
RoHS 2:	2011/65/EU

Standards applied

EN 81-20:2014	Lift: Safety & Technical requirements
EN 81-50:2014	Lift: Test and examination requirements
EN 81-70:2003/A1:2004	Lift: Accessibility to lifts for persons including persons with disability
EN 12015:2014	EMC: Emission, Electromagnetic compatibility
EN 12016:2013	EMC/Lifts: Immunity, Electromagnetic compatibility
EN 62368-1:2014/AC:2015	LVD: Information Technology Equipment
EN 50581:2012	RoHS: Technical doc. for assessment of restriction of RoHS.

For RED 2014/53/EU, the conformity assessment procedure "Module A" used as described in Annex II. Accordingly, respective manufacturer has done the radio modules conformity assessment:

Module	Notified body	Address	NB nr	Test nr
CYW20732S	NTS Silicon Valley	41039 Boyce Road, Fremont, CA 94538, US	0214.26	R 104750/51

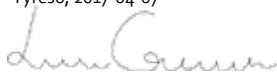
Standards applied

Standards applied	Article of Directive 2014/53/EU
EN 60950-1:2006+A11:2009+A12:2010+A12:2011	3.1 (a): Health and safety of the user
EN 62311:2008	
EN 301 489-1 v2.1.1 + EN 301 489-52v1.1.0 Draft	3.1 (B): Electromagnetic Compatibility
EN 301 489-17 V3.1.1	
EN 300 328 V2.1.1	3.2: Effective use of spectrum allocated

Firmware used during assessment

SafeLine FD1600:	1.00
------------------	------

Tyresö, 2017-04-07



Lars Gustafsson,
 Technical Manager, R&D , SafeLine Group

